

CARATTERISTICHE TECNICHE
CARACTERISTIQUES TECHNIQUES
TECHNICAL FEATURES
TECHNISCHE DATEN
CARACTERISTICAS TECNICAS
ТЕХНИЧЕСКИЕ ХАРАКТЕРИСТИКИ

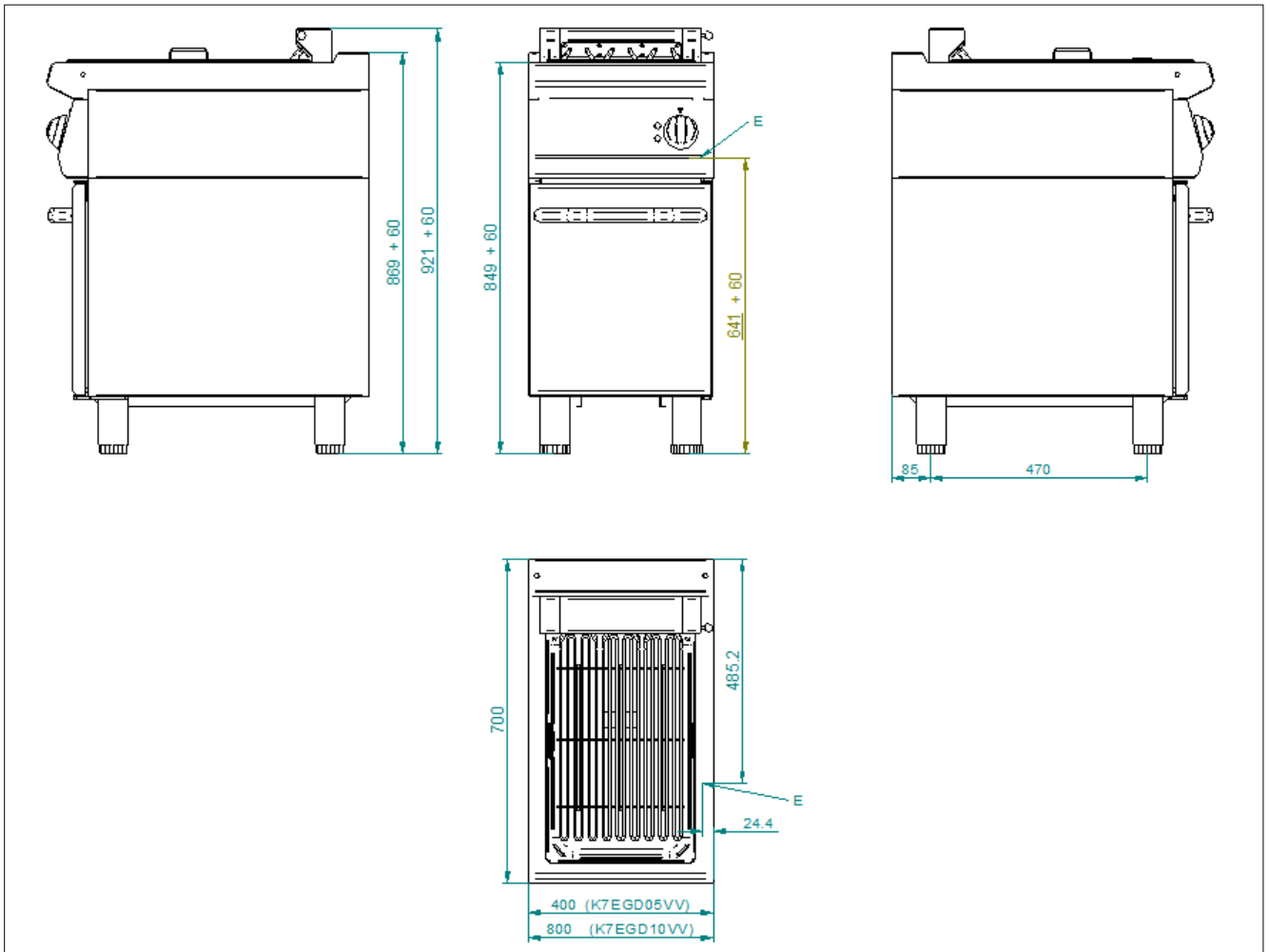
SERIE/SERIE/SERIES/SERIE/СЕРИЯ 700 VTK7 PERFORMANCE

Modello Modele Model Modell Modelo	Dimensioni Dimensions/ Masse/ Medidas [mm]	Elett./ Electr./ (E) [Kw]	(F) [Volts]	(G) [Hz]	Cavo/ Cable/ Kabel H07 RN-F [mm2]
Модель	Размеры ДхГхВ [мм]	Мощн. электр. (E) [кВт]	Напряжение (F) [V]	Част. (G) [Гц]	Кабель типа H07 RN-F [мм2]
VTK7EGD05TT	400x700x295	4,1	400 3N	50/60	5x1,5
VTK7EGD10TT	800x700x295	8,2	400 3N	50/60	5x2,5
VTK7EGD05VV	400x700x845	4,1	400 3N	50/60	5x1,5
VTK7EGD10VV	800x700x845	8,2	400 3N	50/60	5x2,5

SERIE/SERIE/SERIES/SERIE/СЕРИЯ VTK4 PERFORMANCE

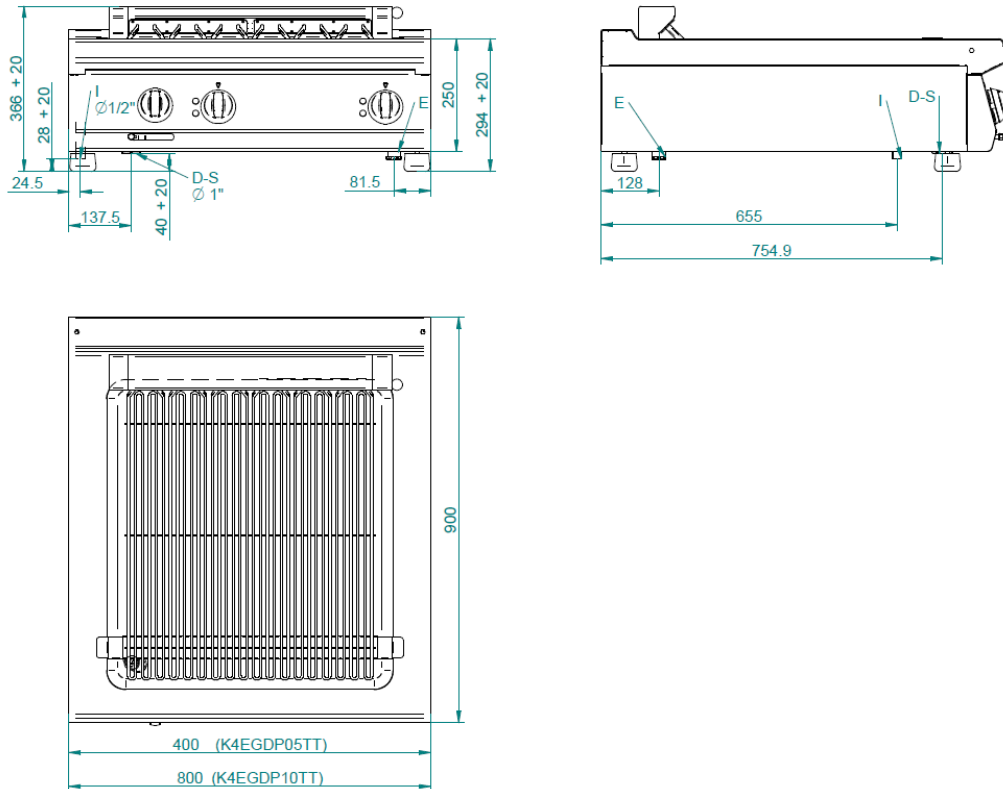
Modello Modele Model Modell Modelo	Dimensioni Dimensions/ Masse/ Medidas [mm]	Elett./ Electr./ (E) [Kw]	(F) [Volts]	(G) [Hz]	Cavo/ Cable/Ka bel H07 RN-F [mm2]	Press. Acqua Pression eau Water pressure Wasserdruck Presion agua MAX [kPa]	Racc. acqua/ Racc. eau/ Water fitting/ Wasseransch luss/ Empalme agua
Модель	Размеры ДхГхВ [мм]	Мощн. электр. (E) [кВт]	Напряже- ние (F) [V]	Част. (G) [Гц]	Кабель типа H07 RN-F [мм2]	Давл. питающ. воды МАКС [кПа]	Фитинг воды
VTK4EGDP05TT	400x900x295	5,15	400 3N	50/60	5x1,5	300	UNI-ISO 7/1 R ½
VTK4EGDP10TT	800x900x295	10,3	400 3N	50/60	5x2,5	300	UNI-ISO 7/1 R ½
VTK4EGDP05VV	400x900x845	5,15	400 3N	50/60	5x1,5	300	UNI-ISO 7/1 R ½
VTK4EGDP10VV	800x900x845	10,3	400 3N	50/60	5x2,5	300	UNI-ISO 7/1 R ½

SERIE/SERIE/SERIES/SERIE/СЕРИЯ 700 VTK7

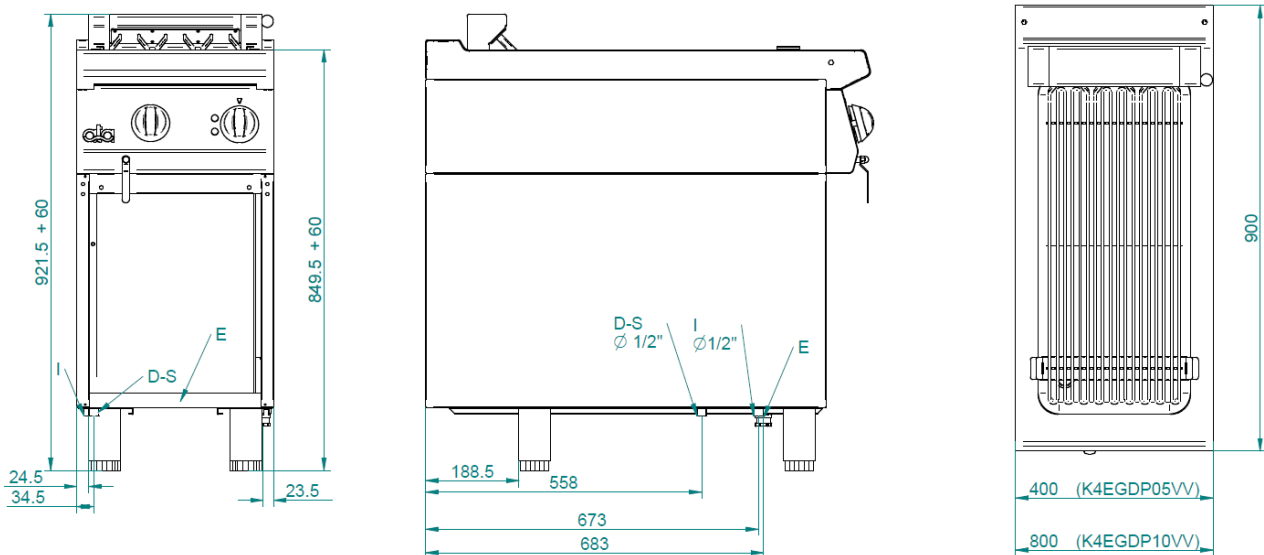


E= elettrico \ électrique \ electric\ Elektrisch \ eléctrico \ электрич

SERIE/SERIE/SERIES/SERIE VT900 K4 PERFORMANCE



E= elettrico \ électrique \ electric \ Elektrisch \ eléctrico \ электрич
 C= Carico acqua \ Remplissage d'eau \ Water filling \ Wasser anfüllen \ Carga agua \ Заливка воды
 S-D= Scarico acqua \ Évacuer l'eau \ Water emptying \ Wasser entleeren \ Descarga agua \ Слив воды



E= elettrico \ électrique \ electric \ Elektrisch \ eléctrico \ электрич
 C= Carico acqua \ Remplissage d'eau \ Water filling \ Wasser anfüllen \ Carga agua \ Заливка воды
 S-D= Scarico acqua \ Évacuer l'eau \ Water emptying \ Wasser entleeren \ Descarga agua \ Слив воды

ОБЩИЕ МЕРЫ ПРЕДОСТОРОЖНОСТИ

- ☒ *Внимательно прочитать инструкцию перед началом установки, использования и ухода за оборудованием.*
- ☒ *Установка должна производиться квалифицированным персоналом согласно инструкциям изготовителя, приведённым в соответствующем руководстве.*
- ☒ *Оборудование пригодно исключительно для приготовления и обработки пищи на промышленных кухнях, имеющихся при ресторанах, учреждениях больничного типа, столовых на предприятиях, на фабриках-кухнях, бойнях, предприятиях-производителях пищевой продукции. Любое другое использование не соответствует назначению оборудования и потому может представлять опасность для людей и/или вещей.*
- ☒ *Оборудование должно использоваться только лицами, обученными обращению с ним, и предназначаться только для того применения, для которого оно было недвусмысленно спроектировано.*
- ☒ *Температура, необходимая для процесса приготовления пищи, определяет тот факт, что, вследствие принципа работы оборудования, различные зоны панельной обшивки, а также кухонная утварь, могут нагреться. Это не является конструктивным недостатком, это физическое явление, обусловленное химико-физическими свойствами материалов, использованных для изготовления данного оборудования.*
- ☒ *В случае поломки или сбоя в работе, отключить оборудование и обратиться исключительно в авторизованный центр технической помощи.*
- ☒ *Заказывать только оригинальные запасные части; в противном случае изготовитель не несёт никакой ответственности.*
- ☒ *Оборудование нельзя мыть прямой струёй воды под напором, также нельзя допускать помех всасыванию или вытяжке воздуха, дымов и жара через специальные отверстия или щели.*
- ☒ *Необходимо присматривать за детьми, чтобы быть уверенными, что они не играют с оборудованием.*
- ☒ *Перед подсоединением оборудования удостовериться, что данные на табличке соответствуют параметрам электрической сети.*
- ☒ *Рекомендуется всегда отключать электропитание оборудования, когда оборудование не используется.*
- ☒ *Для установщика: Пользователю должно быть разъяснено и продемонстрировано функционирование оборудования. Удостоверившись, что пользователю всё ясно, следует передать ему руководство пользователя, которое должно храниться у него.*

МЕРЫ ПРЕДОСТОРОЖНОСТИ ДЛЯ ЭЛЕКТРИЧЕСКИХ ГРИЛЕЙ ПРЯМОГО НАГРЕВА

- ☒ *Данное оборудование подходит для приготовления на гриле мяса, рыбы, овощей.*
- ☒ **ВНИМАНИЕ:** *Не подвергать жарочную поверхность резкому охлаждению (например, охлаждению при помощи льда или очень холодной воды): существует опасность раскола или деформации жарочной поверхности.*

ВНИМАНИЕ! Фирма-производитель оборудования снимает с себя всякую ответственность за ущерб, причинённый вследствие неправильной установки, нарушения целостности оборудования, неподобающего использования, плохого ухода

за оборудованием, установки неоригинальных запчастей, несоблюдения местных нормативов, неумелого использования и несоблюдения настоящей инструкции.

Несоблюдение хотя бы одной из приведённых выше мер предосторожности ведёт к немедленному аннулированию гарантии.

ТЕХНИЧЕСКИЕ ХАРАКТЕРИСТИКИ

Приведённые ниже инструкции по пуско-наладке оборудования предназначены для электриков. ПАСПОРТНАЯ ТАБЛИЧКА со всеми справочными данными по оборудованию находится внутри проёма внизу справа.

Оборудование было проверено согласно приведённым ниже Европейским директивам:

2014/35 UE	- Низкое давление (LVD)
2014/30 UE	- Электромагнитная совместимость (EMC)
2006/42 CE	- О машинах и механизмах
2011/65 UE	- Rohs (Ограничение содержания вредных веществ)
1935/2004/UE	- Материалы, контактирующие с пищей (MOCA)

и на соответствие особым эталонным нормам.

Заявление о соответствии

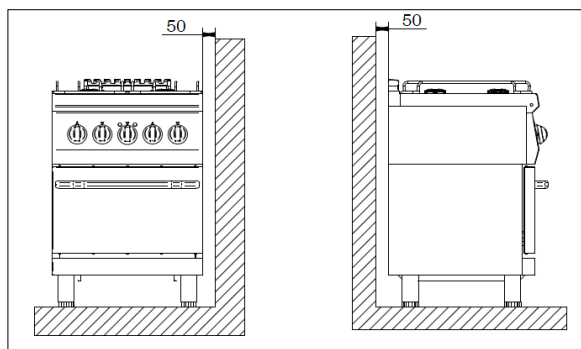
Изготовитель заявляет, что произведённое им оборудование соответствует вышеприведённым директивам ЕЭС и требует, чтобы установка происходила с соблюдением существующих норм, особенно в том, что касается дымоотводной системы и воздухообмена.

УСТАНОВКА ОБОРУДОВАНИЯ

Место установки

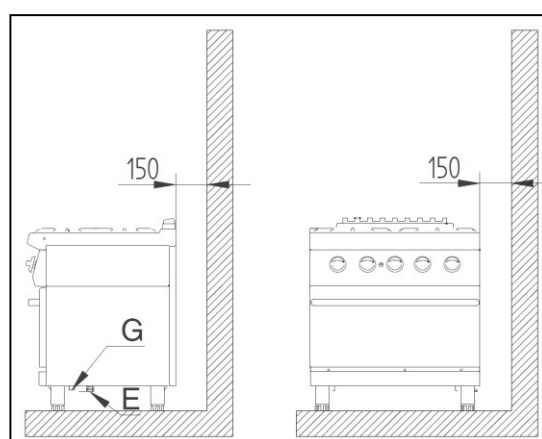
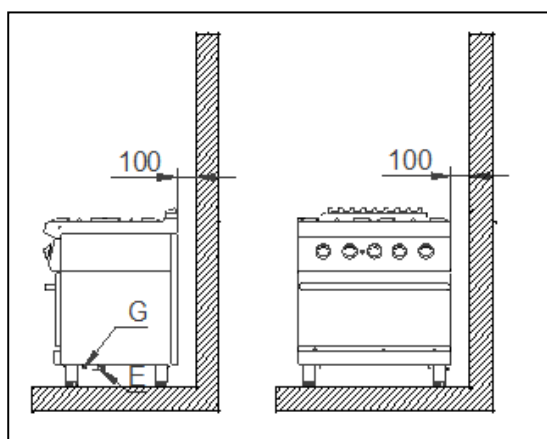
Рекомендуется устанавливать оборудование в хорошо проветриваемом помещении или под вытяжным колпаком. Оборудование может быть установлено отдельно или в один ряд с другим. В обоих случаях, если оборудование установлено около стены из горючих материалов, необходимо обеспечить минимальное расстояние, как показано на рисунке, размер которого зависит от серии оборудования. В случае невозможности соблюсти данное расстояние, необходимо обеспечить защиту (например, листы из огнеупорного материала), которая обеспечит температуру стен в пределах, предусмотренных нормами безопасности.

СЕРИЯ 600



СЕРИЯ 700 VTC2 – K7

СЕРИЯ VT900 K4



Указания по установке

Операции по установке, возможные переделки под напряжение, отличное от заданных, ввод в эксплуатацию комплекса оборудования и отдельных изделий, вентиляция, дымоотвод и возможные работы по техобслуживанию должны выполняться квалифицированным персоналом согласно инструкциям изготовителя и с соблюдением существующих норм, в соответствии с приведёнными ниже положениями:

- ☒ Местным строительным и противопожарным законодательством
- ☒ Действующими правилами техники безопасности
- ☒ Указаниями фирмы-поставщика газа
- ☒ Предписаниями Международной электротехнической комиссии
- ☒ Предписаниями Пожарной охраны Италии

УСТАНОВКА

Предварительные операции

Извлечь оборудование из упаковки, убедиться в его целости, в случае сомнений - не использовать и обратиться к квалифицированным профессионалам.

Материалы, использованные для упаковки, соответствуют природоохранным нормам. Они могут безопасно храниться или быть переработаны согласно действующим нормативам той страны, для которой предназначено оборудование, в частности, нейлоновый мешок и полистирол.

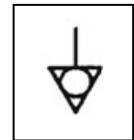
Убедившись в целости оборудования, можно снимать защитную упаковочную плёнку. Аккуратно очистить внешние части машины тёплой водой с моющим средством при помощи тряпки, чтобы удалить все остатки клея, а затем насухо вытереть всё мягкой тканью. Если после этого останутся остатки клея, удалить их соответствующими растворителями (например, ацетоном). Никогда не использовать абразивные материалы. Оборудование после установки должно быть выровнено при помощи допустимой регулировки ножек.

Электрическое подключение

Прежде чем подключить оборудование, необходимо проверить соответствие между установленным для него напряжением и напряжением в сети питания, чтобы убедиться в их совпадении. Если значения напряжения не соответствуют друг другу, то, если предусмотрена смена напряжения, нужно изменить схему подключения, как показано на электрической схеме. Клеммник находится за верхней панелью управления, доступ к нему открывается при ослаблении двух винтов, которыми закреплена панель. Не забудьте сперва пропустить провод через кабельный сальник. **Если питающий кабель повреждён, он должен быть заменён службой техпомощи или, хотя бы, работником с аналогичной квалификацией, чтобы предусмотреть все риски.**

Кроме того, следует проверить эффективность заземления, чтобы кабель заземления со стороны подключения был длиннее прочих проводников, чтобы кабель подключения имел сечение, соответствующее потребляемой мощности оборудования, и чтобы он был не менее чем типа H07 RN-F. **В соответствии с международными нормами, перед оборудованием должен быть установлен всеполюсный выключатель с раскрытием контактов минимум на 3 мм, который не должен прерывать ЖЁЛТО-ЗЕЛЁНЫЙ провод заземления.** Это устройство следует устанавливать вблизи оборудования, оно должно быть испытано и иметь рабочие характеристики, достаточные для параметров энергопотребления оборудования (смотри Таблицу ТЕХНИЧЕСКИХ ХАРАКТЕРИСТИК).

Оборудование должно быть подсоединено к ЭКВИПОТЕНЦИАЛЬНОЙ системе. Соединительный клеммник находится рядом с вводом питающего кабеля и обозначен этикеткой с символом, приведённым на рисунке .



При использовании аварийного выключателя для токов повреждения требуется соблюдать следующее:

- Согласно действующим нормативам, рассеянный ток для аппаратуры подобного рода может иметь значение 1mA без ограничения максимума на каждый кВт установленной мощности. Также необходимо заметить, что все аварийные выключатели для токов повреждения, имеющиеся на рынке, имеют допустимое отклонение тока срабатывания менее 50%, то есть нужно выбрать подходящий выключатель.
- Подсоединять только один аппарат к каждому выключателю.
- В некоторых случаях может быть, что оборудование после долгого простоя на складе, бездействия или в случае повторной установки, вызывает срабатывание аварийного выключателя во время пуска. Основная причина сводится к влажности изоляции. Проблема решается непродолжительным сухим нагревом в обход аварийного выключателя.

ВНИМАНИЕ! Все части, защищённые и опечатанные изготовителем, не могут быть отрегулированы установщиком, за исключением случаев, когда это оговорено особо.

УХОД ЗА ОБОРУДОВАНИЕМ

ВНИМАНИЕ! Прежде, чем начать какие-либо операции по уходу за оборудованием или по его ремонту, убедиться, что оборудование отсоединено от электросети.


Следующие операции по уходу за оборудованием должны выполняться не реже одного раза в год специализированным персоналом. Рекомендуется заключить договор на уход за оборудованием.

- ☒ Проверить правильное функционирование всех управляющих и аварийных устройств;
- ☒ Проверить состояние питающего кабеля.

Некоторые неисправности и возможные методы их устранения

<i>Тип неисправности</i>	<i>Возможное решение</i>
Отсутствие нагрева	<ul style="list-style-type: none">- Проверить напряжение питания- Проверить состояние ТЭНа- Проверить регулятор энергии
Контрольная лампа не горит	<ul style="list-style-type: none">- Проверить напряжение питания- Проверить состояние лампочки
Медленный и/или недостаточный нагрев	<ul style="list-style-type: none">- Проверить установки терморегулятора- Проверить состояние ТЭНов

Информация по электрическому и электронному оборудованию, используемому в странах ЕС

Оборудование, на котором нанесён символ , согласно директивам ЕЭС не может быть переработано вместе с обычными бытовыми отходами.

Для уничтожения отработавшего оборудования следует пользоваться системами раздельного сбора отходов, имеющимися в различных странах, где используется оборудование, или связаться с дилером в случае покупки аналогичной продукции.

Активно используя службы по сбору отходов, вы можете внести свой вклад в повторное использование, переработку и утилизацию отработавшего электрического/электронного оборудования, сохраняя окружающую среду и здоровье.

Незаконная утилизация изделия влечёт за собой административные санкции согласно действующему законодательству.

ДЛЯ ЗАМЕНЫ ДОЛЖНЫ ИСПОЛЬЗОВАТЬСЯ ИСКЛЮЧИТЕЛЬНО ОРИГИНАЛЬНЫЕ ЗАПАСНЫЕ ЧАСТИ, ПОСТАВЛЕННЫЕ ИЗГОТОВИТЕЛЕМ. ДАННАЯ ОПЕРАЦИЯ ДОЛЖНА ВЫПОЛНЯТЬСЯ АВТОРИЗОВАННЫМ ПЕРСОНАЛОМ.

ВНИМАНИЕ! Если операция по замене затронула компоненты газового оборудования, необходимо проверить его герметичность и правильное функционирование различных элементов.

ИЗГОТОВИТЕЛЬ ОСТАВЛЯЕТ ЗА СОБОЙ ПРАВО БЕЗ ПРЕДУПРЕЖДЕНИЯ ИЗМЕНЯТЬ ХАРАКТЕРИСТИКИ ОБОРУДОВАНИЯ, ПРЕДСТАВЛЕННОГО В ДАННОМ РУКОВОДСТВЕ.

ОПИСАНИЕ ОБОРУДОВАНИЯ

МОДЕЛИ СЕРИИ 700 VTK7 PERFORMANCE - СЕРИИ 900 VTK4 PERFORMANCE

Представляет собой прочную стальную конструкцию, опирающуюся на 4 ножки, имеющие регулировку по высоте, в настольном исполнении. Наружная отделка выполнена из нержавеющей стали.

ТЭН встроен внутрь гриля и оборудован регулятором энергии, который позволяет изменять выдаваемую мощность импульсно, вплоть до непрерывной регулировки; безопасность обеспечивается ограничителем температуры, расположенным внутри ТЭНа, а также микровыключателем, прерывающим подачу электроэнергии в случае поднятия решётки-ТЭНа для чистки.

К грилю прилагается инструмент для чистки.

ЗАМЕНА ЧАСТЕЙ

ВНИМАНИЕ! Прежде, чем начать какие-либо операции по замене частей, убедиться, что оборудование отсоединено от электросети.

Электрические комплектующие

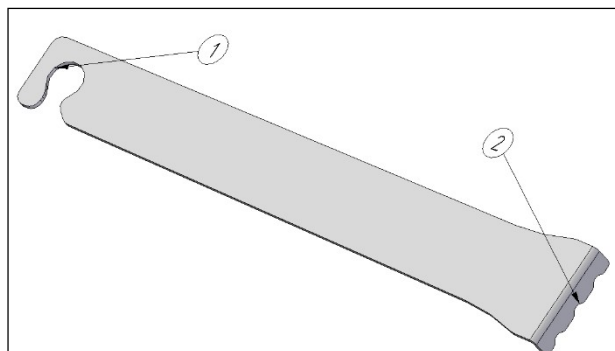
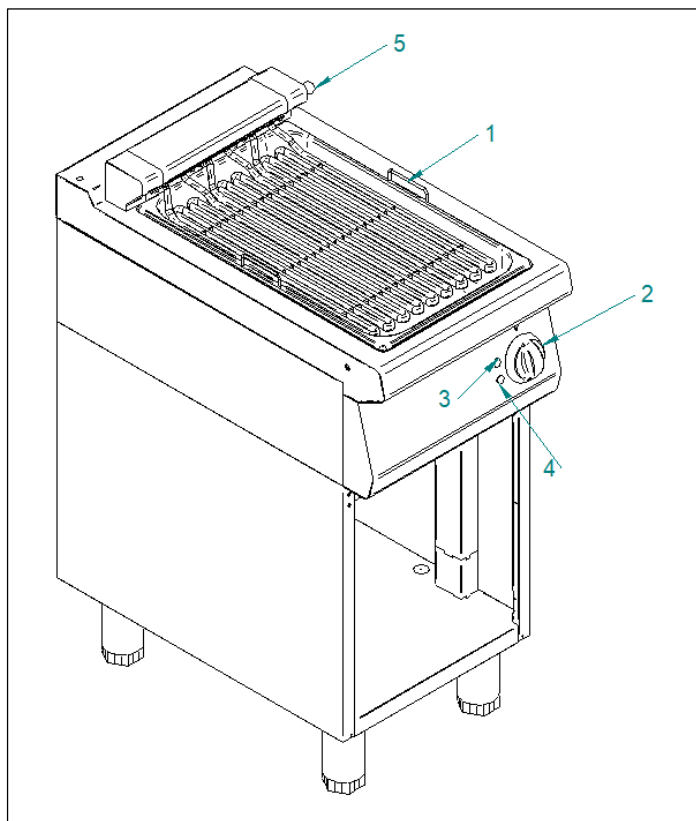
Для замены регулятора энергии и переключателя необходимо отвернуть крепёжные винты передней панели, сместить её, затем отсоединить электропроводку от части, требующей замены, и заменить эту часть. Произведя замену, вновь подключить проводку, в соответствии с электросхемой.

ТЭНы

Доступ к ТЭНам осуществляется снаружи, требуется отвернуть винты, крепящие ТЭНы к основанию, и произвести их замену.

ИНСТРУКЦИЯ ПО ПОЛЬЗОВАНИЮ

Электрический гриль прямого нагрева серия 700 Performance

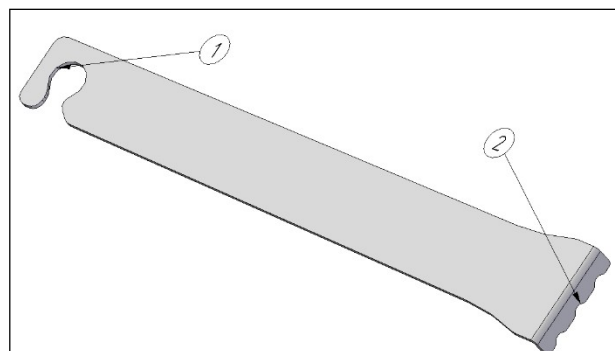
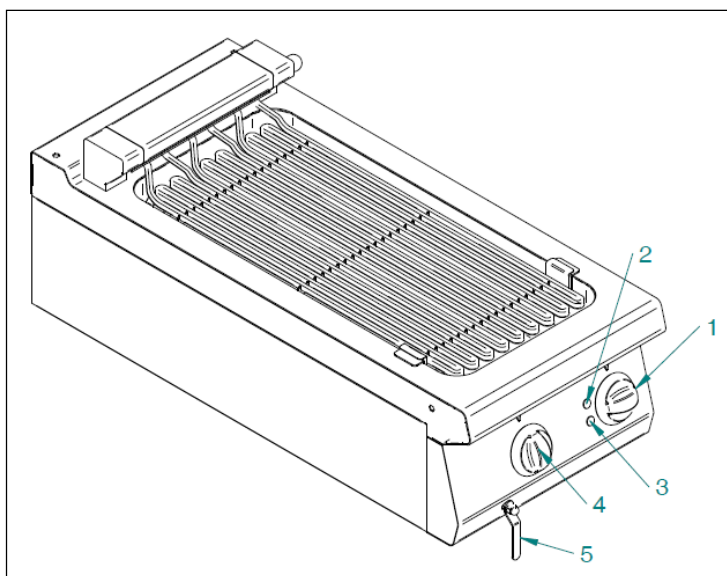


- Поднять ТЭН при помощи вращения шарообразной рукоятки (5), помогая себе крючком (в позиции 1)
- Извлечь поддон (1) и наполнить его водой до желаемого уровня (максимальный уровень указан на поддоне)
- Установить поддон обратно в оборудование
- Установить ТЭН в горизонтальное положение для приготовления пищи.
- Повернуть ручку (2); зажжётся оранжевая контрольная лампа (3),

сигнализируя о наличии напряжения;

- Повернуть ручку (2) в желаемое положение, зажжётся зелёная контрольная лампа (4), сигнализируя о включении ТЭНа. Данная ручка соединена с регулятором энергии, поворотом данной ручки оборудование включается. В зависимости от положения ручки, гриль запускает цикл включений и отключений для поддержания постоянной температуры излучения. С утолщением сектора, изображённого на ручке, увеличивается время включения относительно времени отключения. Между границей зоны максимума и индикатором, ТЭН всегда работает на максимальной выдаваемой мощности.
- Во избежание опасного и неуправляемого повышения температуры, оборудование имеет предохранительный термостатный выключатель с автоматическим перезапуском, который срабатывает при достижении заданной температуры.
- По завершении операций по приготовлению пищи, выключить оборудование, повернув ручку (1) в положение 0. Контрольная лампа (2) погаснет,
- Для производства операций по чистке оборудования действовать следующим образом:
 - o Очистить ТЭН, удалив остатки пищи имеющимся в комплекте скребком, используя его позицию (2)
 - o Поднять ТЭН при помощи поворота шарообразной рукоятки (5), используя также инструмент в позиции (1)
 - o Извлечь поддон
 - o Опорожнить поддон и приступить к операциям по чистке.

Электрический гриль прямого нагрева серии VTK4 Performance



- Проверить, что сливной кран (5) хорошо закрыт.
- Повернуть против часовой стрелки ручку заливки воды (4) и наполнить поддон до желаемого

уровня.

- Повернуть ручку (1); зажжётся оранжевая контрольная лампа (2) сигнализируя о наличии напряжения;
- Повернуть ручку (1) в желаемое положение, загорится зелёная контрольная лампа (3), сигнализируя о включении ТЭНа. Данная ручка соединена с регулятором энергии, поворотом данной ручки оборудование включается. В зависимости от положения ручки, гриль запускает цикл включений и отключений для поддержания постоянной температуры излучения. С утолщением сектора, изображённого на ручке, увеличивается время включения относительно времени отключения. Между границей зоны максимума и индикатором, ТЭН всегда работает на максимальной выдаваемой мощности.
- Во избежание опасного и неуправляемого повышения температуры, оборудование имеет предохранительный термостатный выключатель с автоматическим перезапуском, который срабатывает при достижении заданной температуры.
- По завершении операций по приготовлению пищи, выключить оборудование, повернув ручку (1) в положение 0. Контрольная лампа (2) погаснет.
- Приступить к очистке ТЭНа, помогая себе скребком в позиции 2
- Опорожнить поддон при помощи рычага (5) и приступить к операциям по чистке.

ВНИМАНИЕ! Использовать оборудование только под наблюдением. Никогда не допускать работы оборудования вхолостую. Поскольку ТЭНы разогреваются быстро, нет необходимости поддерживать ТЭН постоянно на максимуме; в те моменты, когда оборудование не используется или находится в режиме ожидания, рекомендуется поставить ручку на минимум (и даже выключить оборудование, если предполагается длительный простой).

ВНИМАНИЕ! После выключения оборудования, решётка продолжает оставаться горячей в течение некоторого времени, необходимо соблюдать большую осторожность, если требуется поставить сверху какой-либо предмет.

ВНИМАНИЕ! Следует опасаться брызг жира/воды при использовании оборудования с замороженными пищевыми продуктами.

ВНИМАНИЕ! Если во время приготовления пищи будет замечено, что вода стала крайне загрязнена жиром, рекомендуется увеличить уровень воды.

УХОД ЗА ОБОРУДОВАНИЕМ И ЕГО ЧИСТКА

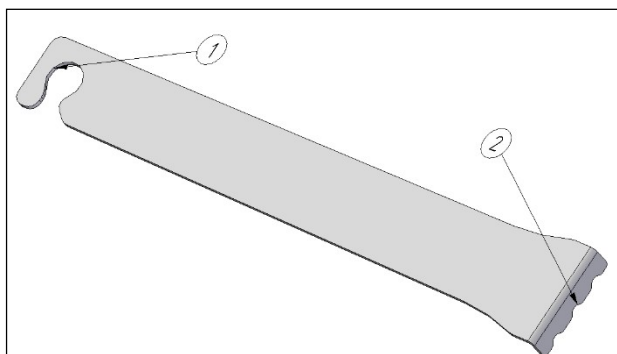
ВНИМАНИЕ! Прежде, чем начать какие-либо операции по уходу за оборудованием или по его ремонту, убедиться, что оборудование отсоединено от электросети. Во время производства операций по чистке оборудования избегать мойки прямой струёй воды или под давлением. Чистка должна производиться на холодном оборудовании.

Чистка стальных частей может производиться тёплой водой и нейтральным моющим средством с использованием тряпки; моющее средство должно быть рекомендовано для чистки нержавеющей стали и не должно содержать абразивных или коррозионных веществ. Не использовать обычную стальную вату и т.п., которая, оставляя частички железа, может вызвать образование ржавчины, также избегать любых контактов нержавеющей стали с элементами на железной основе. Хорошо также избегать применения наждачной или шлифовальной бумаги. Только при загрязнениях с образованием корки допустимо использовать порошок пемзы, но предпочтительней синтетическую абразивную губку или стальную вату из нержавеющей стали, которой следует работать в направлении полировки. По окончании мойки протереть всё досуха всё мягкой тканью.

Для чистки следует избегать абразивных порошков любого типа, моющих средств на основе хлора и отбеливающих моющих средств. Также избегать попадания холодных жидкостей на нагретое оборудование, что может привести к образованию трещин, вызывающих деформации или поломки оборудования.

Желательно не допускать контакта нержавеющей стали с концентрированными кислотными средами в течение долгого времени (уксус, приправы, смеси специй, заправки, концентрированная кухонная соль...), так как могут создаваться такие химико-физические условия, которые приведут к разрушению поверхностной протравки стали, поэтому рекомендуется удалять подобные вещества чистой водой.

Если оборудование не используется в течение долгого времени, рекомендуется отключить электропитание, при его наличии, и обработать все стальные поверхности тканью, пропитанной вазелиновым маслом, чтобы создать защитный слой, а также время от времени проветривать помещение.



Для чистки решётки гриля рекомендуется удалить скребком (стороной 2) возможные пригоревшие остатки пищи, затем приступить к чистке с чистящим средством, подходящим для очистки стали и предметов, контактирующих с пищей. После использования чистящего средства, необходимо очень хорошо промыть решётку. Лучше не производить чистку, когда гриль ещё нагрет до высокой температуры, чтобы не подвергать ТЭН опасным тепловым ударам.

Скребок, если он используется стороной 1, нужен также для поднятия решётки, что необходимо для облегчения чистки поддона для воды.

ВНИМАНИЕ: никогда не использовать материалы, моющие средства и растворы с содержанием хлора и его производных.


Для снятия возможных следов накипи не использовать препараты с содержанием соли или серной кислоты, в продаже имеются подходящие средства, или, в порядке альтернативы, можно применять разведённый раствор уксусной эссенции.

Запрещается использовать для чистки оборудования горючие жидкости.

Неисправности

Если по какой-то причине оборудование не включается, или выключается во время работы, убедиться, что питание и органы управления находятся в правильном положении, если всё в порядке, вызвать помощь.

Информация по электрическому и электронному оборудованию, используемому в странах ЕС

Оборудование, на котором нанесён символ , согласно директивам ЕЭС не может быть переработано вместе с обычными бытовыми отходами.

Для уничтожения отработавшего оборудования следует пользоваться системами отдельного сбора отходов, имеющимися в различных странах, где используется оборудование, или связаться с дилером в случае покупки аналогичной продукции.

Активно используя службы по сбору отходов, вы можете внести свой вклад в повторное использование, переработку и утилизацию отработавшего электрического/электронного оборудования, сохраняя окружающую среду и здоровье.

Незаконная утилизация изделия влечёт за собой административные санкции согласно действующему законодательству.

ИЗГОТОВИТЕЛЬ ОСТАВЛЯЕТ ЗА СОБОЙ ПРАВО БЕЗ ПРЕДУПРЕЖДЕНИЯ ИЗМЕНЯТЬ ХАРАКТЕРИСТИКИ ОБОРУДОВАНИЯ, ПРЕДСТАВЛЕННОГО В ДАННОМ РУКОВОДСТВЕ.